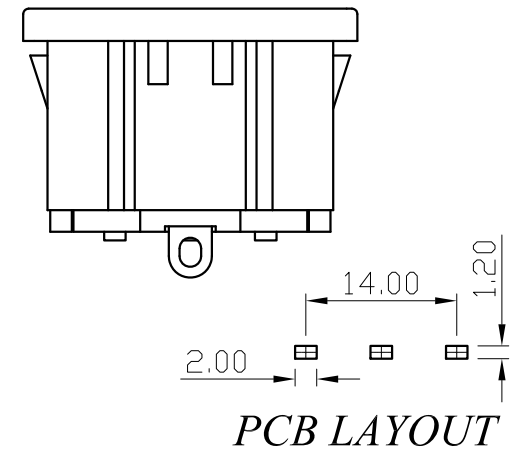
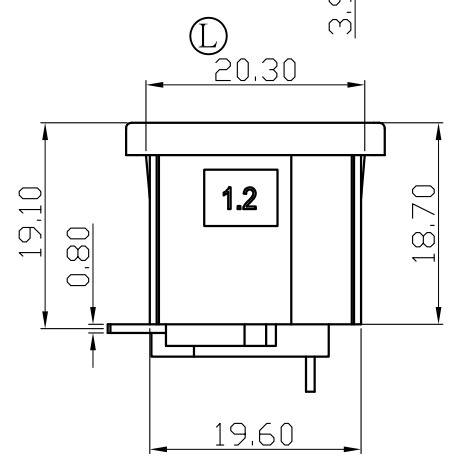
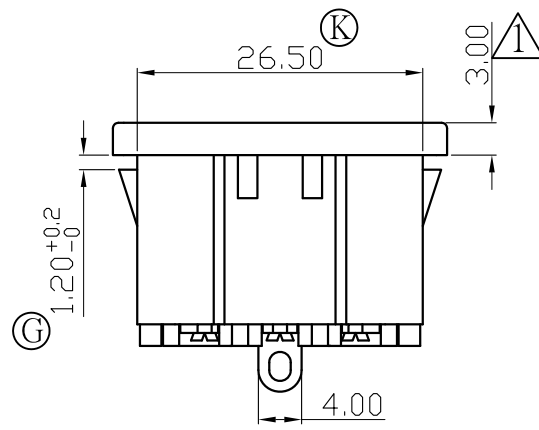
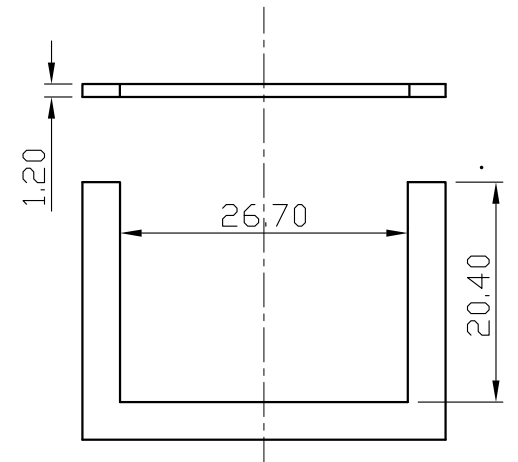


**SPECIFICATION**

- A: MATERIAL:**  
 1.BODY: PA66  
 2.TERMINAL: Cu PLATED Sn  
 3.PIN: Cu PLATED Ni
- B: CHARACTERISTICS:**  
 1.RATING: 15A 250V~(C-ULus)  
 10A 250V~(ENEC & CCC & KC)  
 2.INSULATION RESISTANCE:100MΩ MIN,AT 500VDC  
 3.ELECTRIC STRENGTH : 3000 VAC/1MIN,LEAKAGE CURRENT UNDER 0.5mA
- C: APPROVALS:** C-ULus, ENEC & CCC & KC
- D: MATERIAL USED MUST BE COMPLY WITH** HQI-0010
- E: CAN MEET** ROHS,ROHS2.0,HF



**PANEL CUT-OUT**

TOLERANCES UNLESS OTHERWISE 未指定容許差尺寸之公差	
BASIC DIMENSIONS TOLERANCES	
UP TO 10 (10以下)	±0.15
ABOVE 10 TO 30(10~30)	±0.3
ABOVE 30 TO 100(30~100)	±0.5
ANGULAR DIMENSIONS(角度)	±5°
DIMENSION UNIT	mm

東莞市華之力電子有限公司 DONGGUAN HCR ELECTRONICS CO., LTD.

2					核准 APPROVED BY	日期 DATE	20121207	投影法 PROJECT		機型 PART NAME	INLET SOCKET
1	2012/12/07	1.尺寸修改，原3.40=>3.00；2.兩處做掏膠處理	A1		校對 CHECKED BY	日期 DATE	20121207	比例 SCALE	1:1	型號 PART NO	SK01
0	2012/08/15	新制訂	A0	WeiChen	繪圖 DRAWN BY	日期 DATE	20121207	路徑 DWG NO	E:\成品圖 \SK01\800049	料號 ITEM NO	SK01-2501071121H
NO	DATE	REVISION DESCRIPTION	REVISION	DRAWN	APPROVED	日期 DATE	20121207	路徑 DWG NO	E:\成品圖 \SK01\800049	料號 ITEM NO	SK01-2501071121H